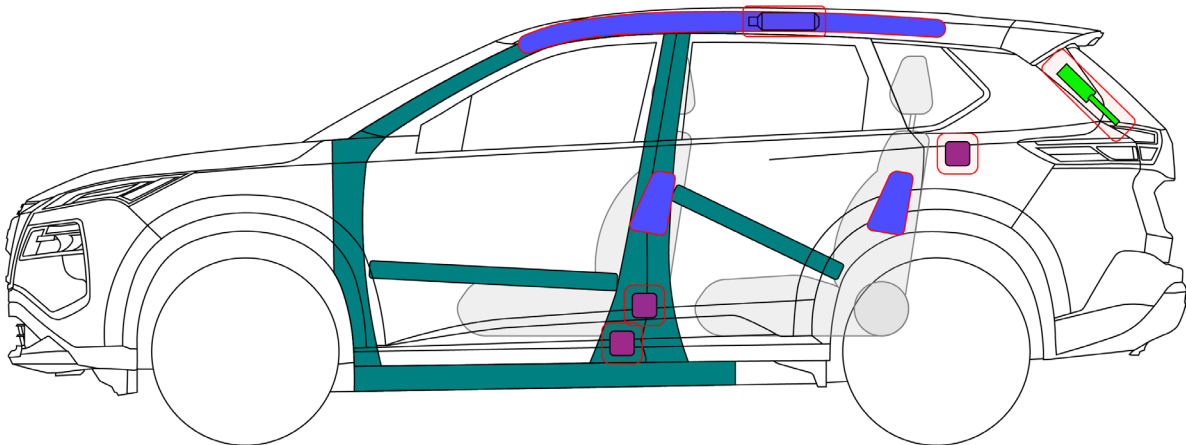
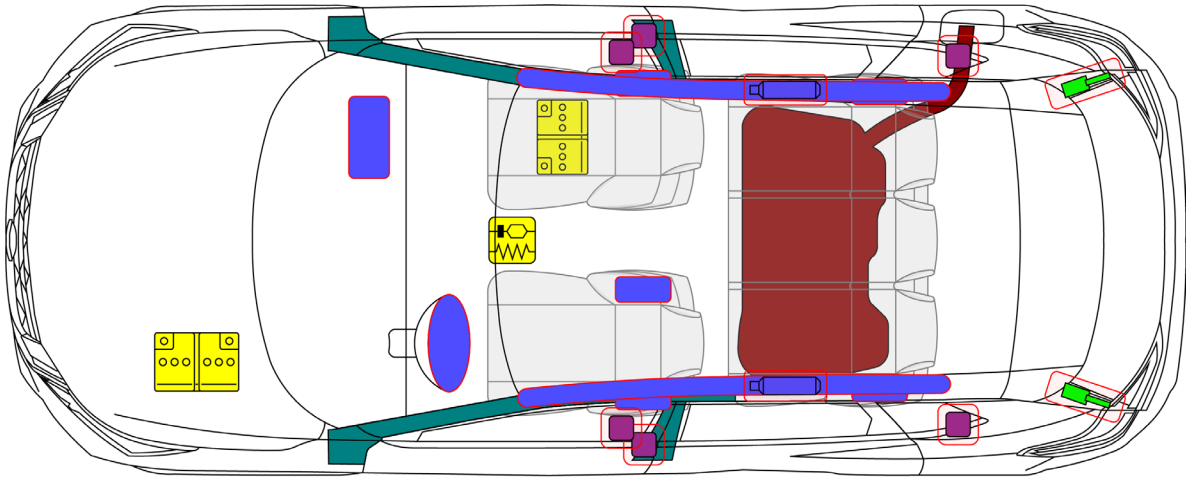




Nissan X-Trail

TYPE: T33, 5-door SUV
(2022 -)



 Airbag	 Generatore di gas per airbag	 Pretensionatore delle cinture di sicurezza	 Scheda elettronica SRS	 Batteria bassa tensione
 Pistoncini a gas / molla precaricata	 Zona ad alta resistenza	 Serbatoio benzina/etanolo		

1. Identificazione / riconoscimento



2. Immobilizzazione / stabilizzazione / sollevamento

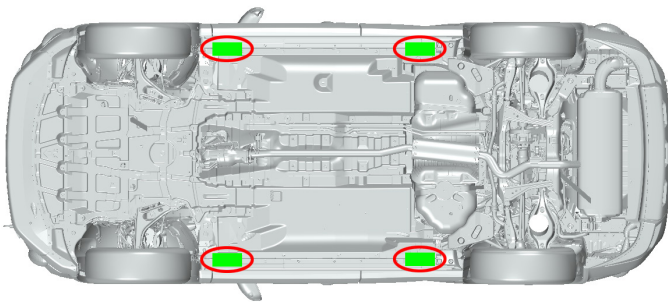
Immobilizzare il veicolo:

1. Bloccare le ruote
2. Azionare il freno di stazionamento
3. Premere una volta il pulsante P (parcheggio) per selezionare la posizione P (parcheggio)



Punti di sollevamento:

 Punti di sollevamento appropriati

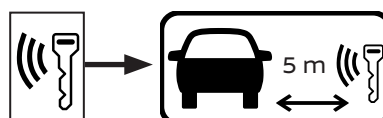


3. Disattivazione dei pericoli diretti / Regolamenti di Sicurezza

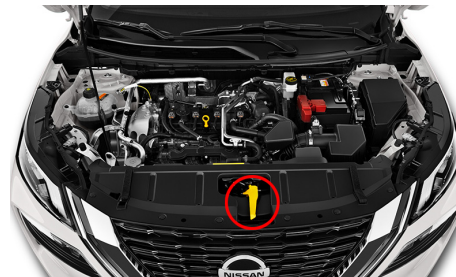
1. Premere il pulsante Start/Stop per spegnere il motore



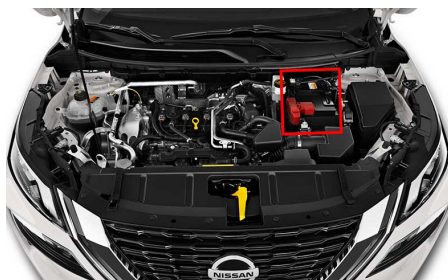
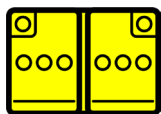
Quindi, rimuovere la chiave elettronica e tenerla a una distanza di almeno 5 m dal veicolo



Accesso al vano motore

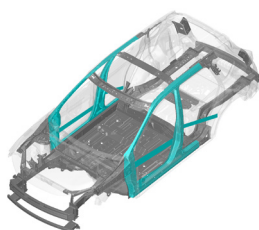


2. Scollegare la batteria da 12 Volt



4. Accesso agli occupanti

Acciaio ad alta resistenza nel corpo e nella porta



Regolazione piantone dello sterzo



Regolazione del sedile

Elettrico



Manualmente



Tipi di vetro:

A. Vetro stratificato

B. Vetro temperato

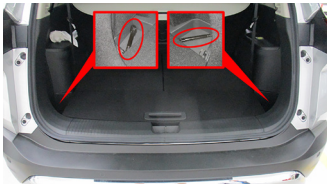


5. Immagazzinamento energia / liquidi / gas / solidi

	12V	
	R-1234yf 1005 g	
	55L	
	12V Li-ion	

8. Traino / trasporto / stazionamento

Posizione occhio di traino



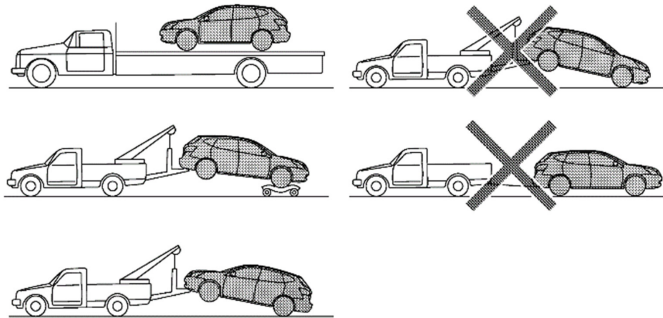
Posizione gancio anteriore



Posizione gancio posteriore



Traino



10. Spiegazione dei pittogrammi utilizzati

	Rimozione chiave intelligente		Infiammabile
	Attenzione pericolo generico		Pericoloso per la salute umana
	Attenzione; bassa temperatura		Esplosivo
	Componente di aria condizionata		Corrosivi
	Veicolo con carburante del gruppo liquido 1		Cofano